



产品简介

B1 一款用于 BSD 盲区监测右侧行人，骑单车，电动车，触发报警时发出语音以及闪光告警，提醒人主动远离车辆从而避免事故发生。

产品优势

- 支持语音报警，且声压不小于 105db
- 支持灯光报警，且亮度不小于 1000lux
- 符合 IP66K 级防水防尘设计
- 结构采用铝材散热设计
- 支持 RS485 控制
- 支持 I/O 控制

产品参数

产品型号

B1

功放

喇叭功率 5W 4 欧
声压 10CM 远处, >105db

灯

颜色 黄色 (同转向灯)
发光亮度 1000LUX (10CM 远)
发光角度 150 度

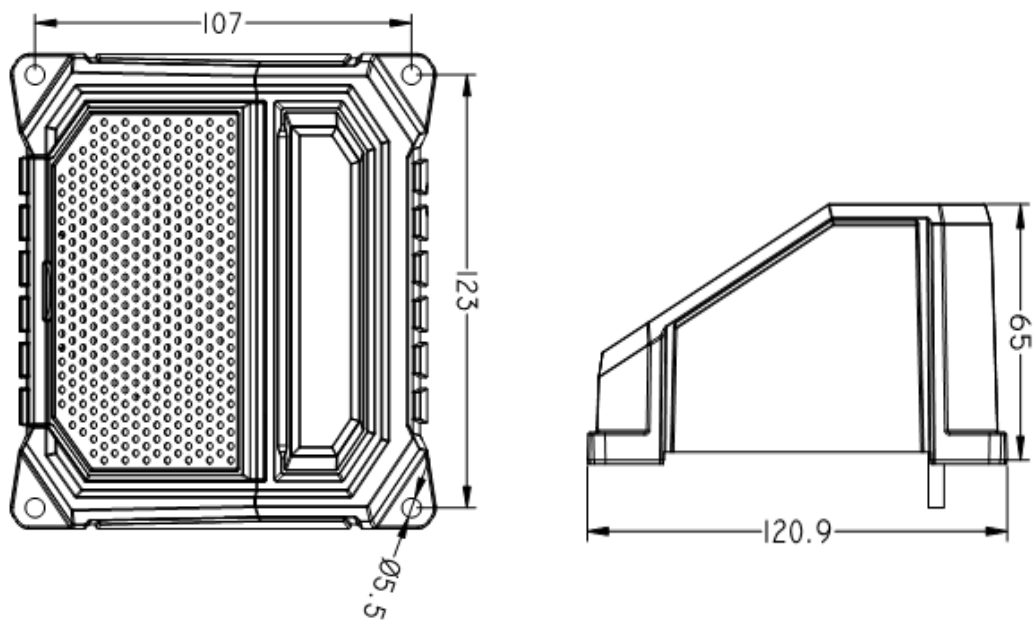
电源规格

电压范围 9V~36V
功率 额定 $\leq 5W$

防护等级

防水防尘 IP66K

产品尺寸



接口示意图

